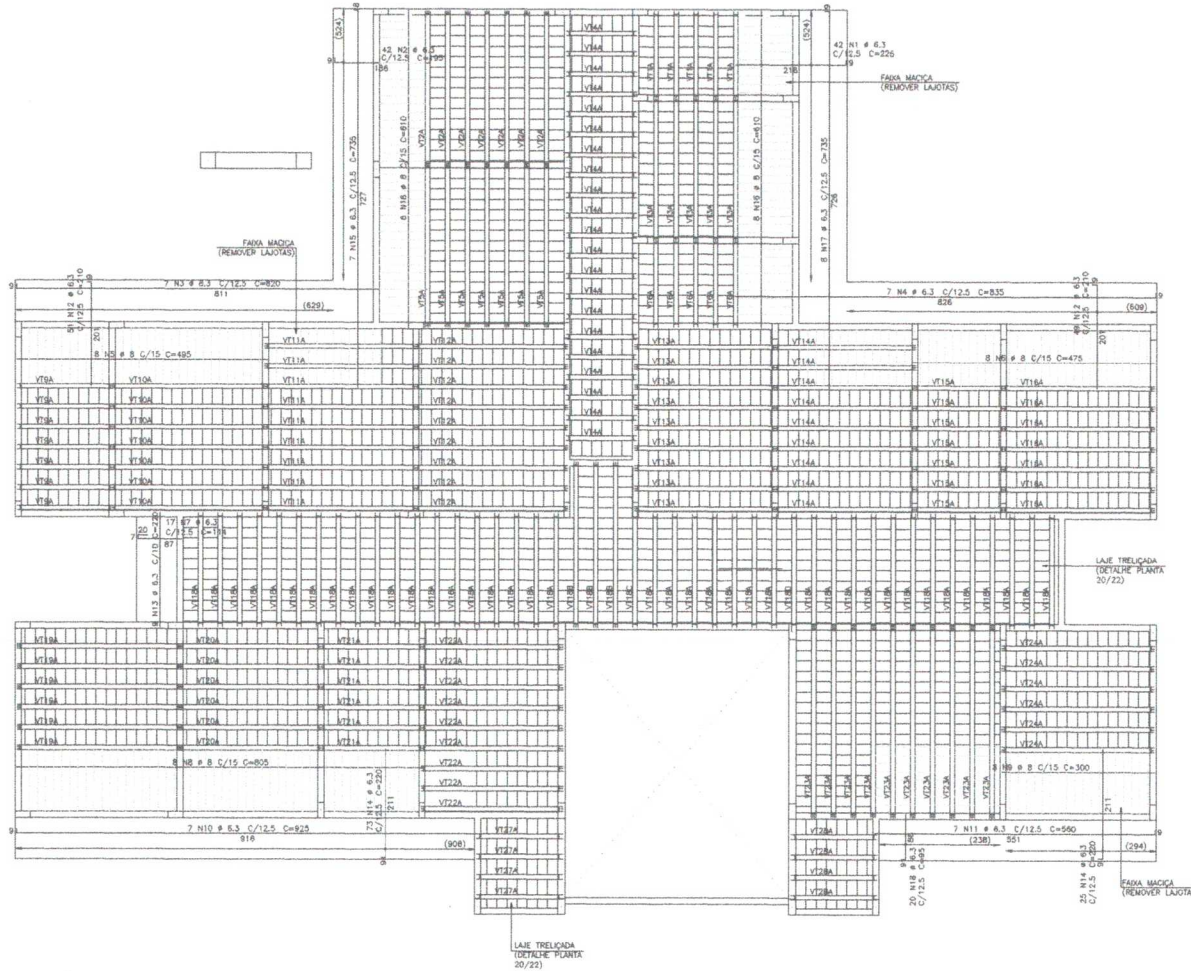


PAVIMENTO COBERTURA (+3,100)
ARMADURAS POSITIVAS DE LAJES
Esc. 1/50

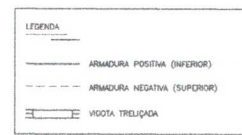


AÇO	POS	BIT	QUANT	COMPRIMENTO	
				UNIT	TOTAL
			mm	cm	cm
Cobertura - Armadura positiva					
50A	1	8.3	42	225	9450
50A	2	6.3	42	195	8190
50A	3	6.3	7	820	5740
50A	4	6.3	7	836	5645
50A	5	8	8	485	3880
50A	6	8	8	475	3800
50A	7	6.3	17	114	1938
50A	8	8	8	805	6440
50A	9	8	8	300	2400
50A	10	6.3	7	925	6475
50A	11	6.3	7	560	3920
50A	12	6.3	100	210	21000
50A	13	6.3	9	230	1880
50A	14	6.3	98	220	21560
50A	15	6.3	7	730	5145
50A	16	6.3	14	610	8540
50A	17	6.3	8	735	5880
50A	18	6.3	20	95	1900

RESUMO DE AÇO			
AÇO	BIT	COMPR	PESO
		m	kgf
50A	6.3	990	243
50A	8	251	99
Peso Total	50A =	251	342 kgf



Francisco Diego Araújo Sousa
Engenheiro C.R. II
CREA/CE 52.710-D



	PROPOSTA: MINISTÉRIO DA SAÚDE	CONCRETO fck=25 MPa
	UNIDADE: UNIDADE BÁSICA DE SAÚDE (UBS) - F.P.P.T.E I	
CONTENIDO: ARMADURAS POSITIVAS DE LAJES COBERTURA		
DATA: _____	DATA: FEVEREIRO/2020	
REVISÃO: ENDO: ENDO DIEGO SOUSA - CREA-CE 52.710-D		
EXECUTIVO: _____	GERENTE: _____	10/22
INDICADA		

Projeto de fabricação de vigas treliçadas
Sem escora

VT1A L1 5 Unidades		VT14A L14 9 Unidades		VT23A L23 10 Unidades	
VT2A L2 7 Unidades		VT15A L15 7 Unidades		VT24A L24 6 Unidades	
VT3A L3 5 Unidades		VT16A L16 7 Unidades		VT27A L27 4 Unidades	
VT4A L4 21 Unidades		VT18A L18 30 Unidades		VT28A L28 4 Unidades	
VT5A L5 7 Unidades		VT18B L18 3 Unidades			
VT6A L6 5 Unidades		VT18C L18 1 Unidades			
VT9A L9 7 Unidades		VT18D L18 1 Unidades			
VT10A L10 7 Unidades		VT19A L19 8 Unidades			
VT11A L11 9 Unidades		VT20A L20 6 Unidades			
VT12A L12 9 Unidades		VT21A L21 6 Unidades			
VT13A L13 9 Unidades		VT22A L22 9 Unidades			

AÇO	POS	BIT	QUANT	COMPRIMENTO	
				UNIT	TOTAL
		mm		cm	cm
VT1A (N1)			5	169	845
VT1A (60A)			2	174	348
VT2A (N1)			7	299	2093
VT2A (60A)			2	299	598
VT3A (N1)			5	278	1390
VT3A (60A)			2	278	556
VT4A (N1)			21	139	2919
VT5A (N1)			7	314	2198
VT5A (60A)			2	314	628
VT6A (N1)			5	169	845
VT6A (60A)			2	169	338
VT9A (N1)			7	189	1323
VT9A (60A)			2	189	378
VT10A (N1)			7	308	2156
VT10A (60A)			2	308	616
VT11A (N1)			9	301	2709
VT11A (60A)			2	301	602
VT12A (N1)			9	301	2709
VT12A (60A)			2	301	602
VT13A (N1)			9	278	2502
VT13A (60A)			2	278	556
VT14A (N1)			9	139	1251
VT14A (60A)			2	139	278
VT15A (N1)			7	179	1253
VT15A (60A)			2	179	358
VT16A (N1)			7	298	2086
VT16A (60A)			2	298	596
VT18A (N1)			30	219	6570
VT18A (60A)			2	219	438
VT18B (N1)			3	319	957
VT18B (60A)			2	319	638
VT18C (N1)			1	207	207
VT18C (60A)			1	207	207
VT18D (N1)			1	207	207
VT18D (60A)			1	207	207
VT19A (N1)			8	323	2584
VT19A (60A)			2	323	646
VT20A (N1)			6	284	1704
VT20A (60A)			2	284	568
VT21A (N1)			6	192	1152
VT21A (60A)			2	192	384
VT22A (N1)			9	279	2511
VT22A (60A)			2	279	558
VT23A (N1)			10	371	3710
VT23A (60A)			2	371	742
VT24A (N1)			6	298	1788
VT24A (60A)			2	298	596
VT27A (N1)			4	158	632
VT27A (60A)			2	158	316
VT28A (N1)			4	156	624
VT28A (60A)			2	156	312

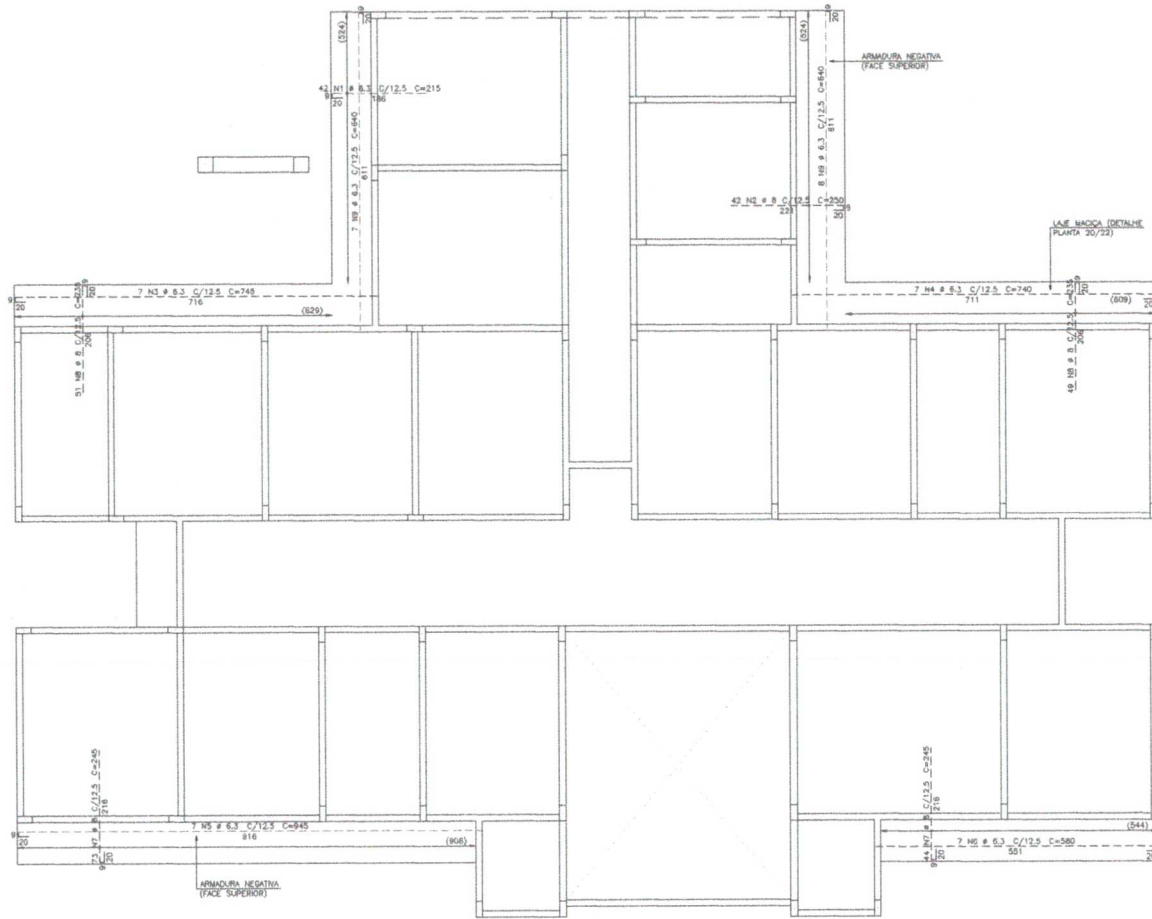
AÇO	RESUMO DE AÇO		PESO
	BIT	COMPR	
	mm	m	kgf
TR08644		517	386
60A	5	558	90
60A	10	74	48
Peso Total TR08644 =			380
Peso Total 60A =			55
Peso Total SGA =			48

Francisco Diego Araújo Sousa
Engenheiro Civil
CREA/CE 52710-D



CONCRETO fck=25 MPa	
PROPRIETÁRIO: MINISTÉRIO DA SAÚDE	
EMPRESA: UNIDADE BÁSICA DE SAÚDE - UBS - PTE I	
PROJETO: OBRAS DE RECONSTRUÇÃO DE LAJES COBERTURAS	
DATA: _____	ETAPA: FUNDAMENTOS
RESPONSÁVEL TÉCNICO: ENGO DIEGO SOUSA - CREA/CE 52710-D	
FECH: _____	ESTADO: _____
EXECUTIVO: _____	GERAL: _____
REVISOR: _____	INDICADA: _____
11/22	

PAVIMENTO COBERTURA (+3.100)
 ARMADURAS NEGATIVAS DE LAJES
 ESC. 1/50



AÇO	POS	BIT	QUANT	COMPRIMENTO	
				UNIT	TOTAL
cobertura - Armadura negativa					
SOA	1	8	41	215	8830
SOA	2	8	42	256	10752
SOA	3	6.3	7	740	5180
SOA	4	6.3	7	740	5180
SOA	5	6.3	7	846	5922
SOA	6	6.3	7	582	4284
SOA	7	8	111	245	27195
SOA	8	8	100	235	23500
SOA	9	6.3	15	846	12690

RESUMO DE AÇO			
AÇO	BIT	COMPR	PESO
	mm	m	kgf
SOA	8.0	397	97
SOA	6.3	822	248
Peso Total SOA =			345 kgf



Francisco Diniz Araújo Sousa
 Engenheiro Civil
 CREA/CE: 52.710-D

LEGENDA	
	ARMADURA POSITIVA (INFERIOR)
	ARMADURA NEGATIVA (SUPERIOR)
	VIGOTA TRELÇADA

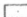




CONCRETO (fck=25 MPa)	
IDS SOLUÇÕES EM ENGENHARIA	
PROPRIETÁRIO: MINISTÉRIO DA SAÚDE	DATA: FEVEREIRO/2022
UNIDADE BÁSICA DE SAÚDE (UBS) - FT/PT/E I	LOCAL: CEARÁ
OBJETO: ARMADURAS NEGATIVAS DE LAJES COBERTURA	DATA: 12/22
PROJETO: ENSO DIEGO SOUSA - CREA CE 52.710-D	REVISÃO: 01
EXECUTIVO: CEARÁ	INDICADA

PAVIMENTO BARRILETE (4,3,800)
FORMAS DE PILARES, VIGAS E LAJES
ESC. 1/50

NOTAS - EXECUÇÃO DE LAJES TRELÇADAS

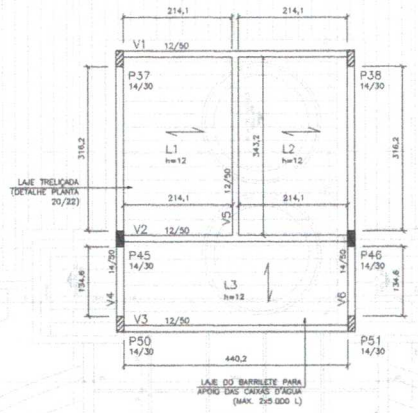
- 1) AS VIGAS TRELÇADAS DEVEM PERMANECER 8 A 10 CM NAS UNDS DE APOIO (CONFORME DETALHE DO CORTE DA LAJE).
- 2) DEVERÁ SER USADA ARMADURA DE DISTRIBUIÇÃO (CONFORME DETALHE DO CORTE DA LAJE).
- 3) AS BARRAS DA ARMADURA ADICIONAL DA VIGTA SERÃO POSICIONADAS DENTRO DA SARRA DA TRELÇA, CONFORME DETALHE.
- 4) ATENDER PARA A DISPOSIÇÃO DE CONTRAFLECHAS, RECALÇAS PROPRIAMENTE NA PLATEIA DE FORMAS DO PAVIMENTO.
- 5) O ESCORIMENTO COMPLETO DEVERÁ SER MANTIDO POR PLO MENOS 15 DIAS APÓS A CONCRETAGEM DO CIMENTENTO, REDUZINDO-O GRADUATIVAMENTE ATÉ OS 28 DIAS, OBSERVAR AS CONTRAFLECHAS EVENTUALMENTE RECALÇAS NA PLATEIA DE FORMAS.
- 6) É SEMPRE RECOMENDÁVEL REALIZAR A CURA DO CONCRETO DA LAJE, PELO MENOS MOLHANDO VIGOSAMENTE SUA SUPERFÍCIE DUAS VEZES AO DIA, DURANTE OS PRIMEIROS 5 DIAS APÓS A CONCRETAGEM/DESFORMA.

LEGENDA

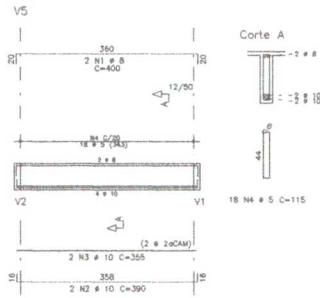
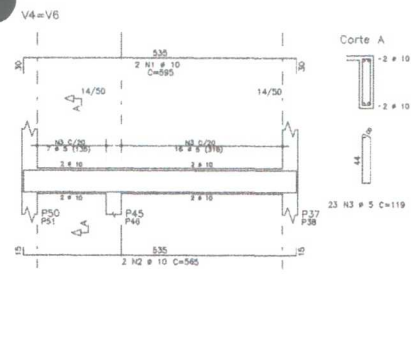
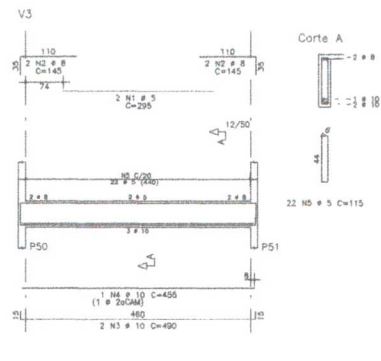
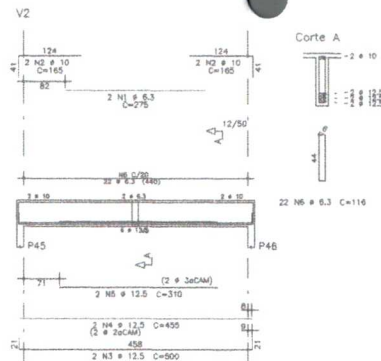
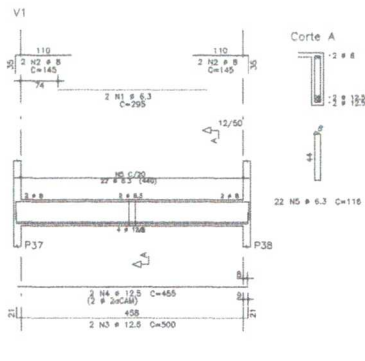
-  PILARES QUE NASCEM NESTE NÍVEL
-  PILARES QUE PASSAM POR ESTE NÍVEL
-  PILARES QUE MORREM NESTE NÍVEL
-  PAREDE SOBRE LAJE
- cf CONTRAFLECHA (NO CENTRO DO VÃO SE NÃO INDICADO)
-  DIREÇÃO DAS NERVURAS DA LAJE



Francisco Diego Araújo Sousa
Engenheiro Civil
CREA/CE: 52.730-D



		PROPOSTA: MINISTÉRIO DA SAÚDE	CONCRETO fev/25 MPa
		UNIDADE BÁSICA DE SAÚDE (UBS) - PFC PTE I	
		CONTENIDO: FORMAS BARRILETE	
LOCAL:	DATA:	FEVEREIRO/2023	
RESPONSÁVEL TÉCNICO: ENGO DIEGO SOUSA - CREA-CE 52.730-D		ASSINATURA:	
ESTADO:	EMPRESA:	DATA:	13/22
PROJETO:	REVISÃO:	INDICADA	



AÇO	POS	BIT	QUANT	COMPRIMENTO		
				UNIT	TOTAL	
		mm		cm	cm	
V1	50A	2	6,3	3	285	855
	50A	2	8	4	145	290
	50A	3	12,5	2	500	1500
	50A	4	12,5	3	455	910
	50A	5	6,3	22	116	2552
V2	50A	1	6,3	2	275	550
	50A	2	10	4	145	580
	50A	3	12,5	2	300	1000
	50A	4	12,5	2	455	910
	50A	5	12,5	2	310	620
	50A	6	6,3	22	116	2552
V3	50A	1	5	2	295	590
	50A	2	10	4	145	580
	50A	3	10	2	600	900
	50A	4	10	1	455	455
	50A	5	5	22	115	2530
V4=V6	50A	1	10	4	585	2340
	50A	2	10	2	345	690
	50A	3	5	46	119	5474
V5	50A	1	8	2	400	800
	50A	2	10	2	380	760
	50A	3	10	2	355	710
	50A	4	5	18	115	2070

RESUMO DE AÇO				
AÇO	BIT	COMPR	PESO	
		m	kgf	
50A	6,3	107	16	
50A	8	82	15	
50A	10	28	6	
50A	12,5	82	51	
50A	12,5	44	43	
Peso Total 50A =			16	kgf
Peso Total 50A =			117	kgf

AÇO	POS	BIT	QUANT	COMPRIMENTO	
				UNIT	TOTAL
		mm		cm	cm
V1A (XB)	TROB644	1	8	232	1856
	TROB644	2	18	232	3712
V1A (X14)	TROB644	1	14	234	3276
	TROB644	2	10	298	5960
V1A (X11)	TROB644	1	11	178	1858
	TROB644	2	8	178	3816

RESUMO DE AÇO				
AÇO	BIT	COMPR	PESO	
		m	kgf	
TROB644	8	71	23	
50A	6	76	30	
50A	10	86	40	
Peso Total TROB644 =			52	kgf
Peso Total 50A =			71	kgf

PAVIMENTO BARRILETE (+3,800)
ARMADURAS POSITIVAS DE LAJES
ESC. 1/50






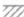

Projeto de fabricação de vigotas treliçadas	
Sem escala	
V11A L1 8 Unidades	
V12A L2 14 Unidades	
V13A L3 11 Unidades	

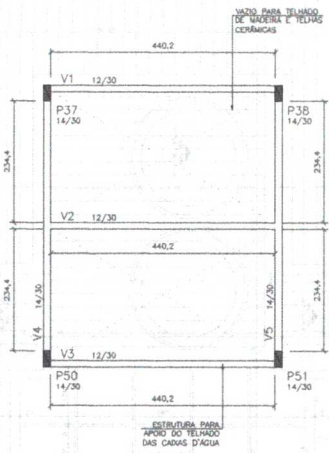
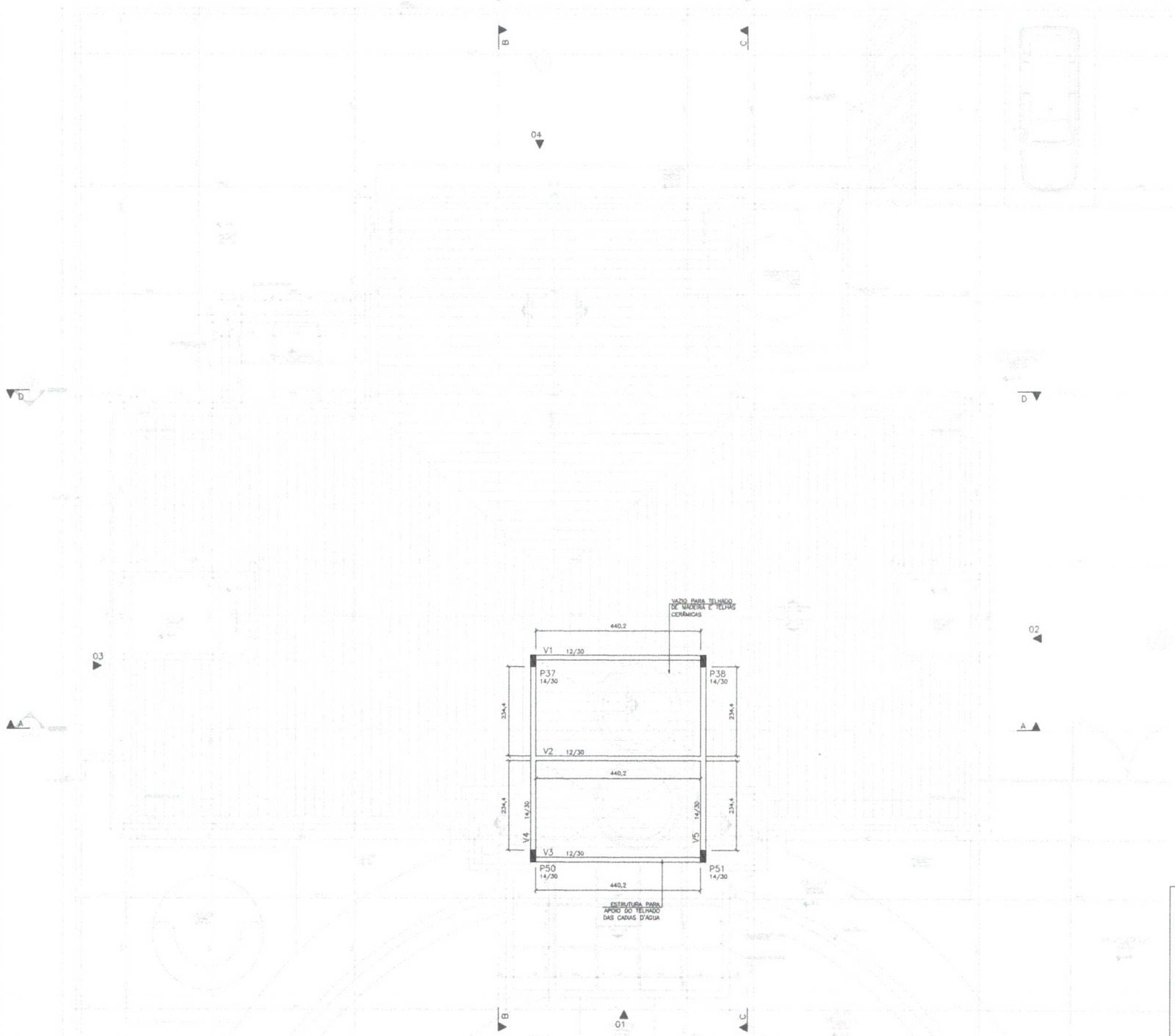
LEGENDA	
	ARMADURA POSITIVA (INFERIOR)
	ARMADURA NEGATIVA (SUPERIOR)
	VIGOTA TRELIZADA

COMISSÃO MUNICIPAL DE LICITAÇÃO
576
Francisco Diego Araújo Sousa
Engenheiro C.R. II
CREA/CE: 52.710-D

	PROPOSTA: MINISTÉRIO DA SAÚDE	CONCRETO fck=25 MPa
	EMPRESA: EMPRESA DE SAÚDE DO RS - EPSRS	OBJETO: ARMADURAS DE VIGAS BARRILETE ARMADURAS DE LAJES BARRILETE
LOCAL: FORTALEZA	DATA: FEVEREIRO/2022	
PROJETO: ENGO DIEGO SOUSA - CREA/CE 52.710-D	EXECUTIVO: GERAL	14/22
INDICADA		

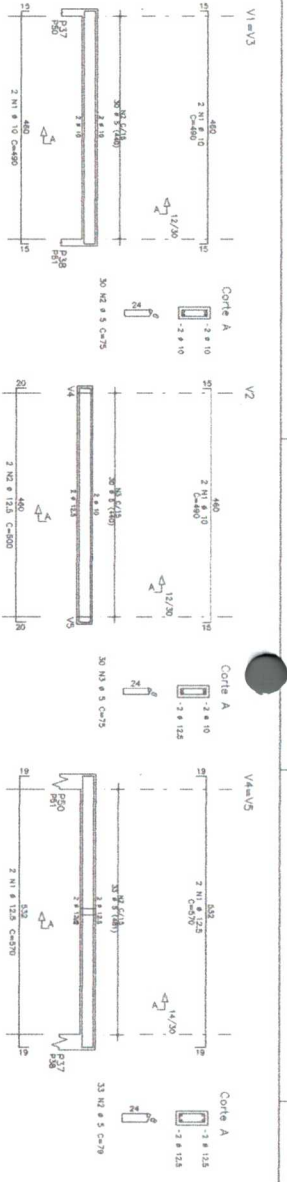
PAVIMENTO TOPO (+6,050)
FORMAS DE PILARES E VIGAS
ESC. 1/30

- LEGENDA
-  PILARES QUE NASCEM NESTE NÍVEL
 -  PILARES QUE PASSAM POR ESTE NÍVEL
 -  PILARES QUE MORREM NESTE NÍVEL
 -  PAREDE SOBRE LAJE
 - cf CONTROLEM (NO CENTRO DO VÃO SE NÃO INDICADO)
 -  DIREÇÃO DAS NERVURAS DA LAJE



Francisco Diego Araujo Sousa
Engenheiro Civil
CREA/CE: 52.710-D

		PROPRIETÁRIO: MINISTÉRIO DA SAÚDE	CONCRETO
		UNIDADE: SECRETARIA DE SAÚDE - (RBS) - (PT-PT-E)	fev/25 MPB
LOCAL: _____		DATA: FEVEREIRO/2020	
PROJETO: ENDO DIEGO SOUSA - CREA-CE 52.710-D		AUTOR: _____	
TIPO: EXECUTIVO	ESTADO: CEARÁ	DATA: 15/22	
INDICADA			



ACO	POS	BR	QUANT	COMPRIMENTO	VALOR UNITARIO	TOTAL
V1=V3	102	18	1	480	3035	1456
V2	102	18	2	480	1800	3600
V4=V5	102	18	2	480	1800	3600
RESUMO DE TUDO						
ACO	BR	QUANT	COMPRIMENTO	VALOR UNITARIO	TOTAL	
102	18	5	1920	3035	15165	
102	18	5	1920	1800	8640	
102	18	5	1920	1800	8640	
TOTAL = 32445						



Francisco Diego Galvão Sousa
 Engenheiro Civil
 CREF/CE: 52.730-0

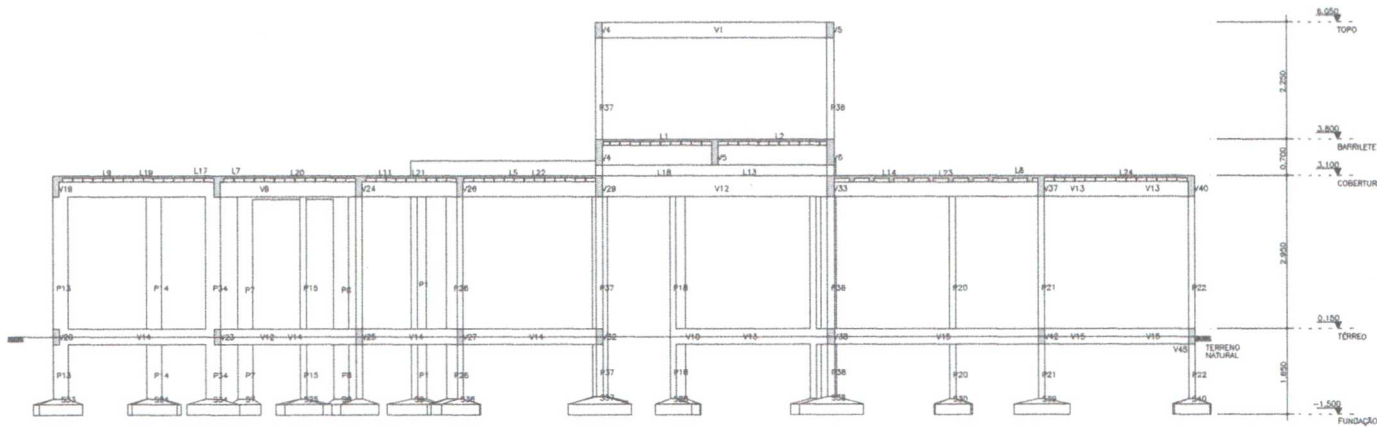
LITROVA
 JORNADA PERÍCIA (DIURNO)
 ANUENCIO PERÍCIA (DIURNO)
 VOTA PERÍCIA

IDS
 SOCIEDADE DE INGENHARIA

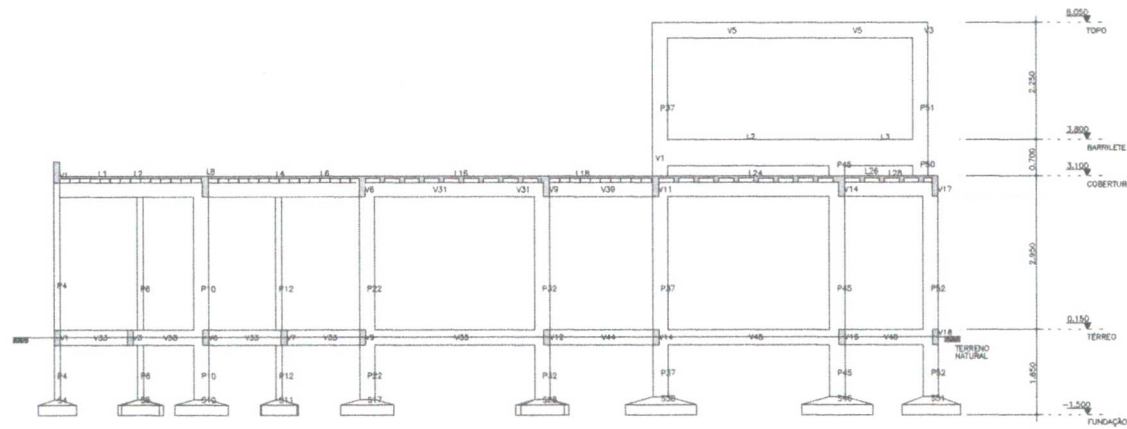
Rua: ...
 CEP: ...
 Fone: ...
 E-mail: ...

16/22

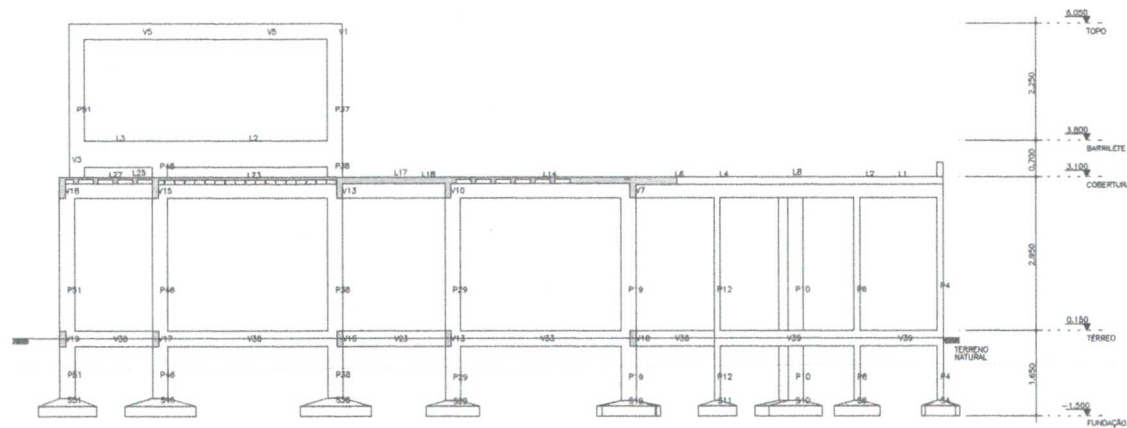
CORTE AA
ESC. 1/50



CORTE BB
ESC. 1/50



CORTE CC
ESC. 1/50



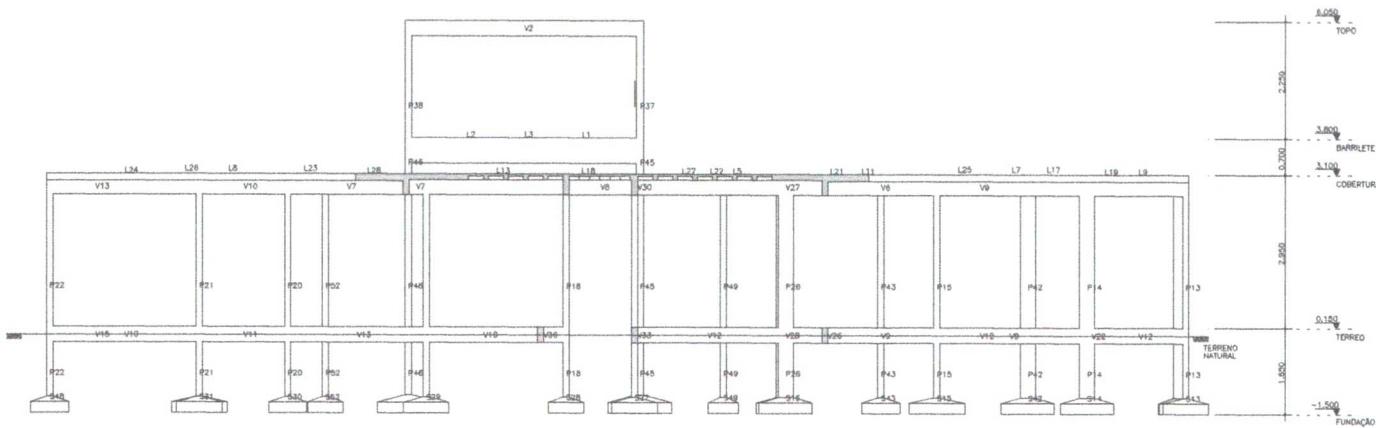
- NOTAS
- OS NÍVEIS INDICADOS NOS CORTES SE REFEREM A VALORES DE PRÓ-ABRIL NÃO ACABADO, QUE FORAM OBTIDOS DO PROJETO ARQUITETÔNICO.
 - DEPENDENDO DA ESPESURA DOS ACABAMENTOS DOS PISOS, OS NÍVEIS PODERÃO SER REBAIXADOS DURANTE A CONSTRUÇÃO, DESDE QUE A DIFERENÇA NÃO EXCEDA A 5,0 cm. CASO CONTRÁRIO, A DIFERENÇA DEVERÁ SER SIMETRICA E APROXIMADA PREVIAMENTE PELO PROJETISTA.
 - EVENTUALMENTE, DE ACORDO COM AS VARIAÇÕES ALTIMÉTRICAS DO TERRENO, OS COMPRIMENTOS DOS ARRANQUES DOS PLANOS PRECISAM EM PRÁTICA PODERÃO VARIAR, POR SEGURANÇA, QUANDO OBRAS ALTERNAS NESTES COMPRIMENTOS, DEVENDO SER COMARCADAS PREVIAMENTE AO PROJETISTA.
 - ANTES DA EXECUÇÃO DA ESTRUTURA, PARA EVITAR SURPRISES APÓS ESSA ETAPA, RECOMENDA-SE QUE O CONSTRUTOR FAÇA UM ESTUDO DOS CAMBIOS DAS TILHAÇÕES SANTIARIAS/PLAQUAS DE MADEIRA QUE ELAS POSSAM SER COMPORTADAS PELO DESENVOLVIMENTO TERREO SEM PREJUÍZO PARA OS SEMAS PROJETOS. A EVENTUAL NECESSIDADE DE UM DESENVOLVIMENTO NESTE PAVIMENTO DEVERÁ SER COMARCADA PREVIAMENTE AO PROJETISTA.



Francisco Diego Araújo Sousa
Engenheiro Civil
CREA/CE: 52.710-D

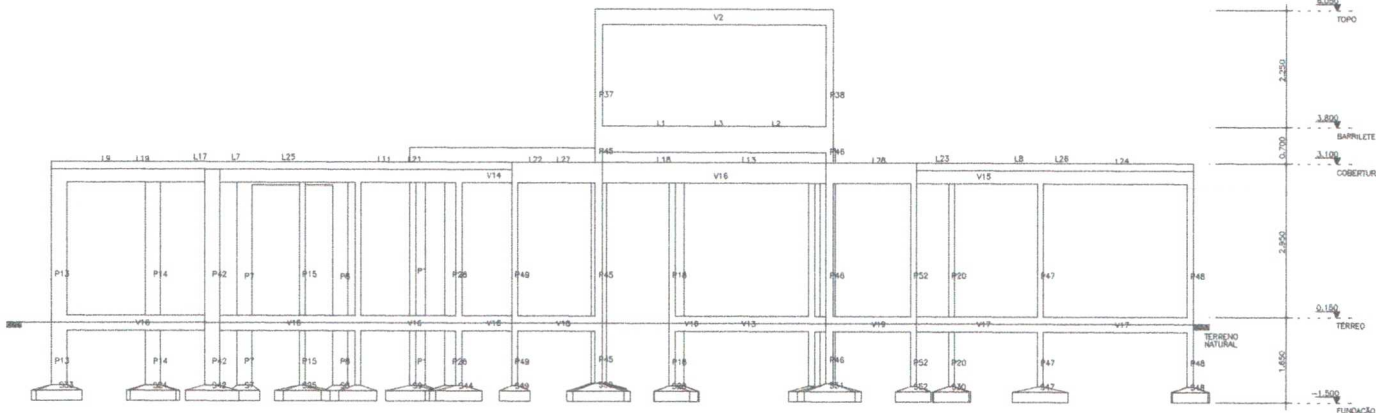
	PROPRIETÁRIO: MINISTÉRIO DA SAÚDE	CONCRETO
	OP. Nº: UNIDADE BÁSICA DE SAÚDE (UBS) - FT/PT/1	fev/25 1919
CONTEÚDO: CORTE AA CORTE BB CORTE CC	LOCAL: FEVERVERBOGOSI	DATA: 17/22
PROJETO: ENGO DIEGO SOUSA - CREA/CE 52.710-D	ESTADO: CEARÁ	INDICADA

CORTE DD
ESC. 1/30

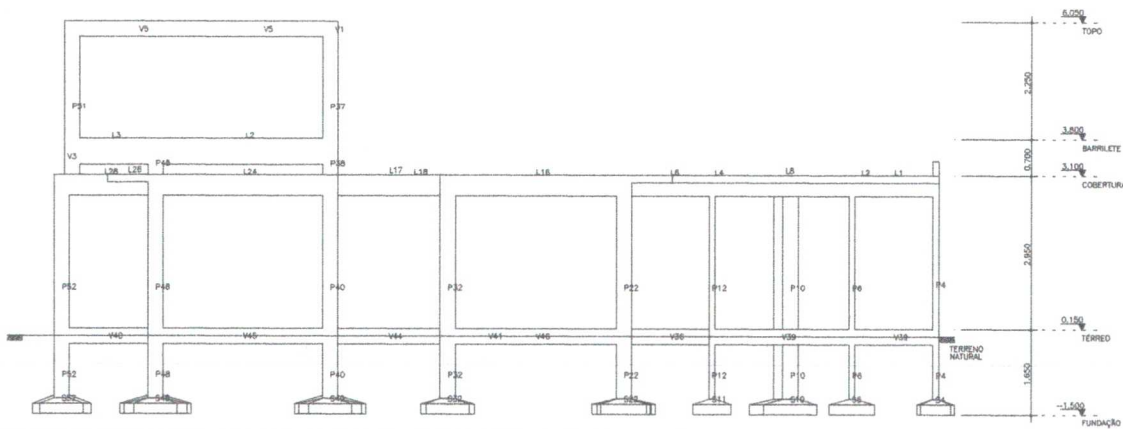


- NOTAS
- OS NÍVEIS INDICADOS NOS cortes SE REFEREM A VALORES DE PRÓCIMA NÃO ACABADO, QUE FORAM OBTIDOS DO PROJETO ARQUITETÔNICO.
 - DEPENDENDO DA ESPECIFICAÇÃO DOS ACABAMENTOS DOS PISOS, OS NÍVEIS PODERÃO SER REAJUSTADOS DURANTE A CONSTRUÇÃO, DESDE QUE A DIFERENÇA NÃO EXCEDA A 3,0 cm. CASO CONTRÁRIO, A DIFERENÇA DEVERÁ SER SUBMETIDA E APROVADA PREVIAMENTE PELO PROJETISTA.
 - EVENTUALMENTE, DE ACORDO COM AS VARIAÇÕES ALTIMÉTRICAS DO TERRENO, OS COMPRIMENTOS DOS ARRANQUES DOS PILARES PREVISÓRIOS EM PISOS PODERÃO VARIAR, POR SEGURANÇA, QUANDOQUER ALTERAÇÕES NESTES COMPRIMENTOS DEVEM SER COMUNICADAS PREVIAMENTE AO PROJETISTA.
 - ANTES DA EXECUÇÃO DA ESTRUTURA, PARA EVITAR SURPRESAS APÓS ESSA ETAPA, RECOMENDA-SE QUE O CONSTRUTOR FAÇA UM ESTUDO DOS GANHOS DAS TUBULAÇÕES SANITÁRIAS/PLUVIAIS DE MODO QUE ELAS POSSAM SER COMPORTADAS PELO DESENVOLVIMENTO TERRENO SEM PREJUÍZO PARA OS SEUS PROJETOS. A EVENTUAL NECESSIDADE DE UM DESENVOLVIMENTO MAIOR NESTE PAVIMENTO DEVERÁ SER COMUNICADA PREVIAMENTE AO PROJETISTA.

VISTA 01
ESC. 1/30



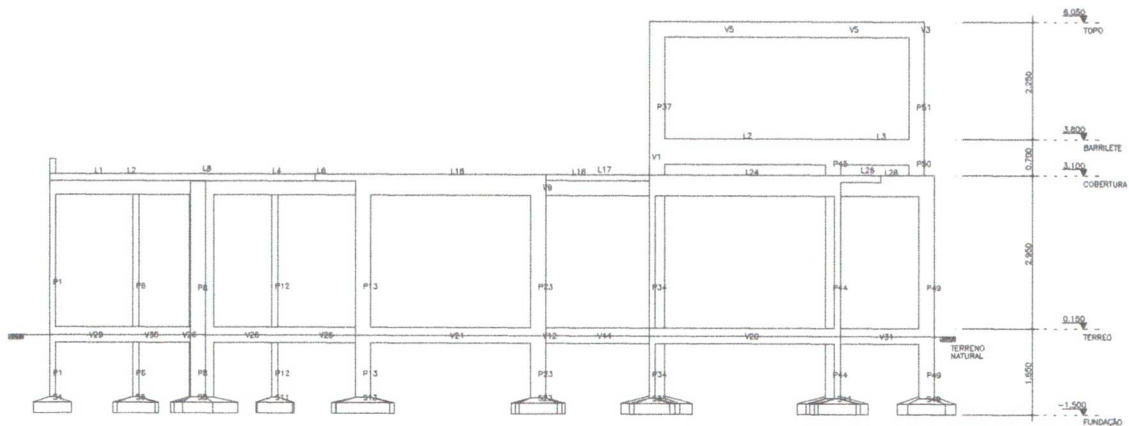
VISTA 02
ESC. 1/30



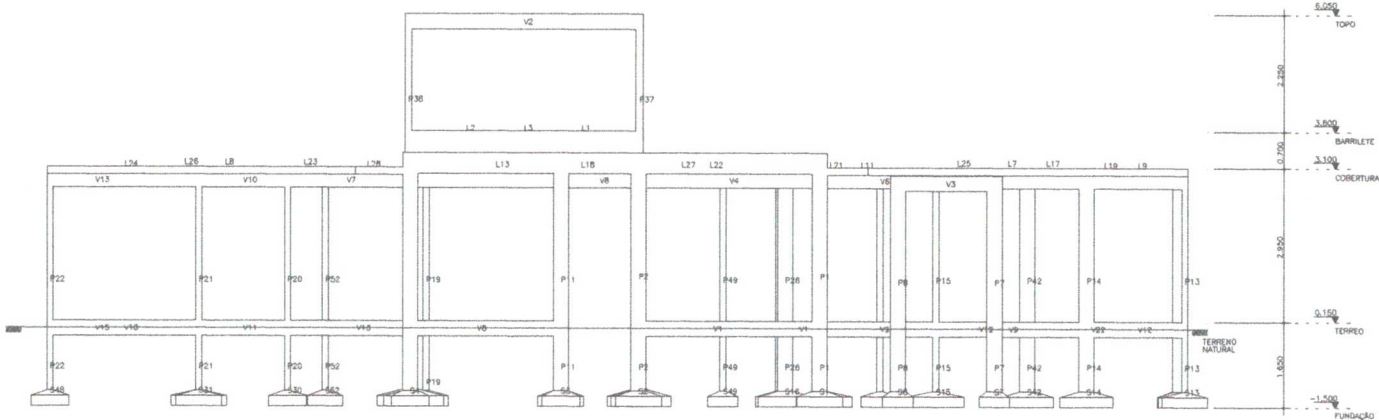
Francisco Cleber Araújo Sousa
Engenheiro Civil
CREA/CE: 52.710-D

		CONTRATANTE: MINISTÉRIO DA SAÚDE (fev/25 MP)
		PROJETO: UNIDADE BÁSICA DE SAÚDE (UBS) - FPPTE I
LOCAL:		DATA: FEVEREIRO/2022
PROJETO TÉCNICO: ENGO DIEGO SOUSA - CREA/CE 52.710-D		DATA DE IMPRESSÃO:
FUNÇÃO: EXECUTIVO	EMPRESA: CEARA	DATA: 18/22
PROJETO:		DATA:

VISTA 03
ESC. 1/90



VISTA 04
ESC. 1/90



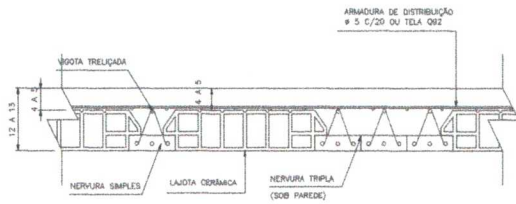
- NOTAS
- 1) DE VÁRIOS INDICADOS NOS CORTES SE REFEREM A VALORES DE PROJ. ARQ. NÃO ACABADO, QUE FORAM OBTIDOS DO PROJETO ARQUITETÔNICO.
 - 2) DEPENDENDO DA ESPESURA DOS ACABAMENTOS DOS PISOS, OS NÍVEIS PODERÃO TER REAJUSTES DURANTE A CONSTRUÇÃO, DESDE QUE A DIFERENÇA NÃO EXCEDA A 5,0 cm. CASO CONTRÁRIO, A DIFERENÇA DEVERÁ SER SUBMETIDA E APROVADA PREVIAMENTE PELO PROJETISTA.
 - 3) EVENTUALMENTE, DE ACORDO COM AS VARIAÇÕES ALÍMETRICAS DO TERRENO, OS COMPRIMENTOS DOS ARRANJOS DOS PLANOS PREVISTOS EM PROJETO PODERÃO VARIAR, POR SEGURANÇA, QUANDO ALTERAÇÕES NESES COMPRIMENTOS, DEVERÃO SER COMARCADAS PREVIAMENTE AO PROJETISTA.
 - 4) ANTES DA EXECUÇÃO DA ESTRUTURA, PARA EVITAR SURPRESAS APÓS ESTA ETAPA, RECOMENDA-SE QUE O CONSTRUTOR FAÇA UM ESTUDO DOS GARIMPOS DAS TUBULAÇÕES SANITÁRIAS/PLUVIAS DE MODO QUE ELAS POSSAM SER COMARCADAS PELO DESENVOLVIMENTO TERRENO SEM PREJUÍZO PARA OS DEMAI PROJÉTOS. A EVENTUAL NECESSIDADE DE UM DESENVOLVIMENTO TERRENO DEVERÁ SER COMARCADA PREVIAMENTE AO PROJETISTA.



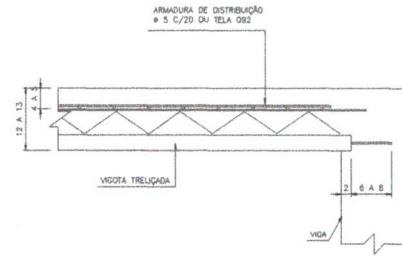
Francisco Diego Araújo Sousa
Engenheiro C.R. II
CREA/CE: 52.710-0

CONCRETO fsc 25 MPa	
IDS	
SOLUÇÕES EM ENGENHARIA	
PROPRIETÁRIO:	MINISTÉRIO DA SAÚDE
OBJETO:	UNIDADE BÁSICA DE SAÚDE (UBS)-PPETE I
CADERNO:	VISTA 03 VISTA 04
DATA:	FEVEREIRO/2021
ABRANGÊNCIA/TÉRMO:	ENGO DIEGO SOUSA - CREA-CE 52.710-0
ESTADO:	EXECUTIVO
CIDADE:	CEARA
ETAPA:	INDICADA
19/22	

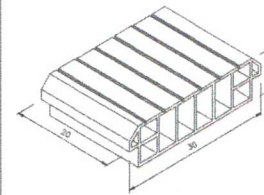
CORTE TRANSVERSAL TÍPICO DA LAJE TRELIÇADA (LAJOTA CERÂMICA)
5/ ESC.



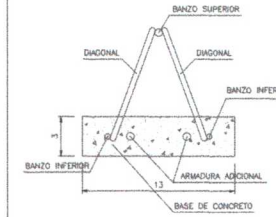
CORTE LONGITUDINAL TÍPICO DA LAJE TRELIÇADA (LAJOTA CERÂMICA)
5/ ESC.



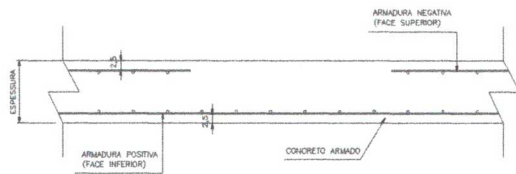
LAJOTA CERÂMICA 8x20
5/ ESC.



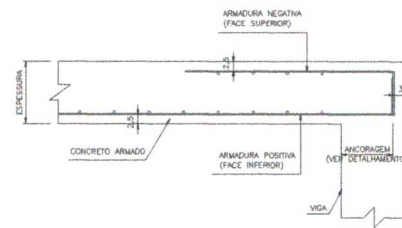
ARMADURAS DA VIGOTA TRELIÇADA
5/ ESC.



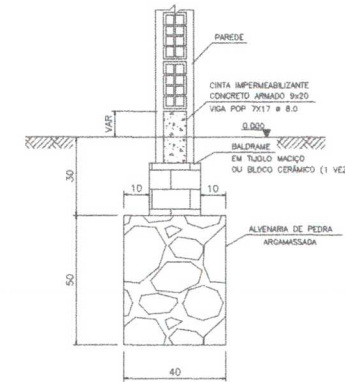
CORTE TRANSVERSAL TÍPICO DE LAJE MACIÇA
5/ ESC.



CORTE LONGITUDINAL TÍPICO DE LAJE MACIÇA
5/ ESC.

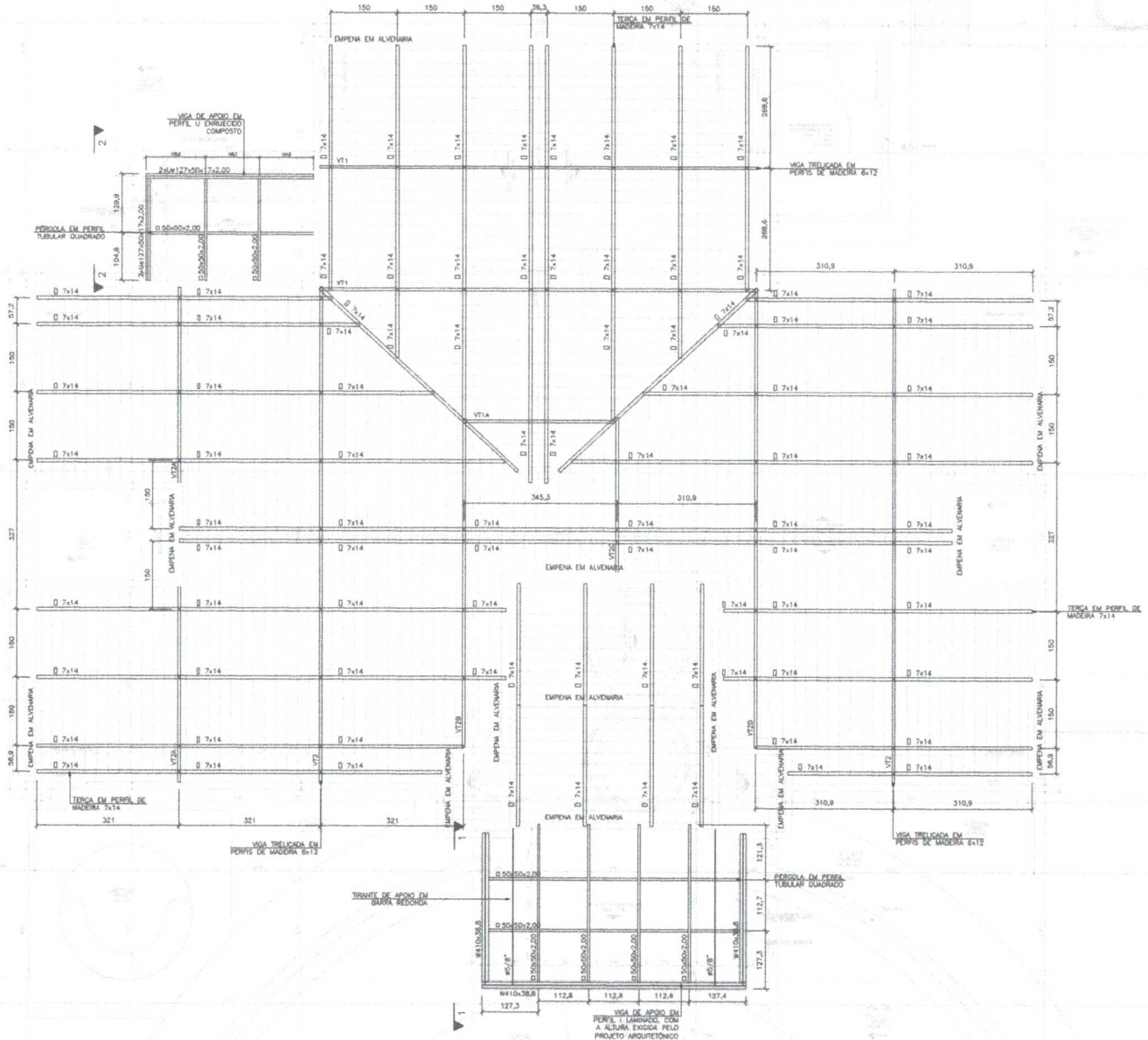


FUNDAÇÃO CORRIDA SIMPLES (CENTRADA)
5/ ESC.



Francisco Diego Araújo Sousa
Engenheiro Civil
CREA/CE: 52.710-D

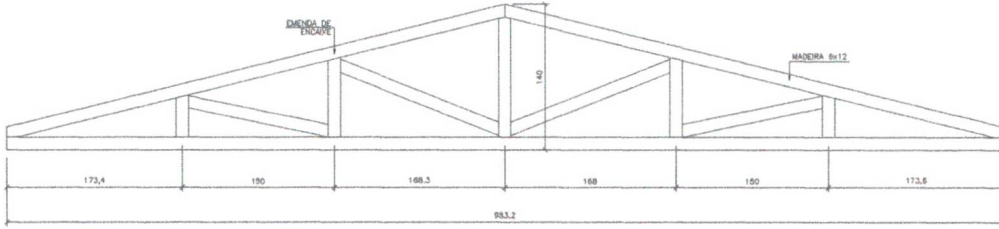
CONCRETO fck=25 MPa	
PROPRIETÁRIO: MINISTÉRIO DA SAÚDE	PROJETO: 000-000
UNIDADE BÁSICA DE SAÚDE (UBS) - FT.PTE.1	CONTEÚDO: DETALHES CONSTRUTIVOS
LOCAL: _____	DATA: FEVEREIRO/2022
RESPONSÁVEL TÉCNICO: ENGR. DIEGO SOUSA - CREA-CE 52.710-D	DATA: 20/22
EXECUTIVO: _____	INDICADA: _____



Francisco Diego Araújo Sousa
 Engenheiro Civil
 CREA/CE: 52.710-D

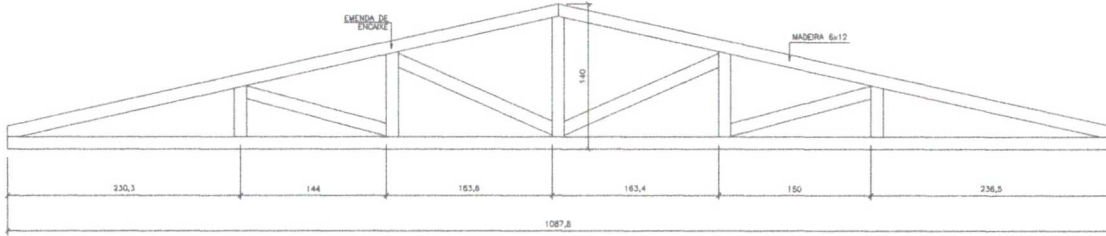
		CONCRETO fcm=25 MPa	
		PROPRIETÁRIO: MINISTÉRIO DA SAÚDE END: DIEGO SOUSA - CREA-CE 52.710-D DATA: 21/22	
UNIDADE BÁSICA DE SAÚDE (UBS)-FT/PT-1 FORMA TELHADO (COBERTURA E TOPO)		DATA: FEVEREIRO/2022 LOCAL: PARANGARUÁ	
FUNÇÃO: EXECUTIVO CARGO: CENÁRIO	FUNÇÃO: EXECUTIVO CARGO: CENÁRIO	FUNÇÃO: EXECUTIVO CARGO: CENÁRIO	

VT1*
CONSTRUTIVO
ESC. 1/25



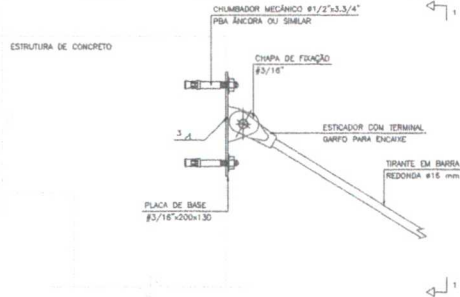
*PARA VT1A, AJUSTAR A FORMA DE ACORDO COM O COMPRIMENTO PARCIAL, SEGUINDO A MESMA INCLINAÇÃO.

VT2*
CONSTRUTIVO
ESC. 1/25

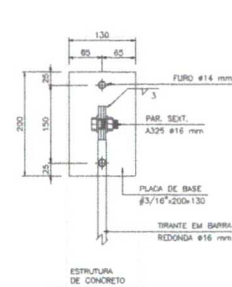


*PARA VT2A, VT2B, VT2C & VT2D, AJUSTAR A FORMA DE ACORDO COM O COMPRIMENTO PARCIAL, SEGUINDO A MESMA INCLINAÇÃO.

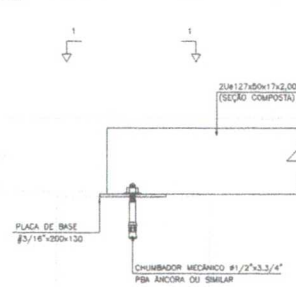
DETALHE 1
ESC. 1/5



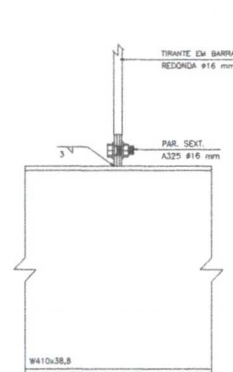
VISTA 1-1
ESC. 1/5



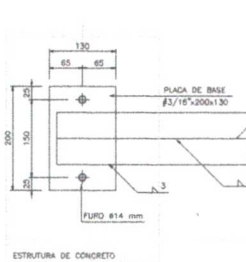
DETALHE 3
ESC. 1/5



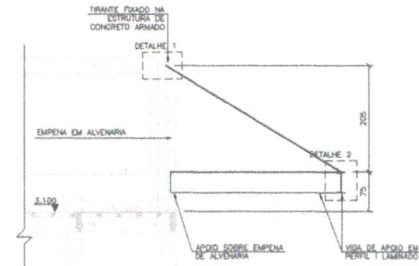
VISTA 1-1
ESC. 1/5



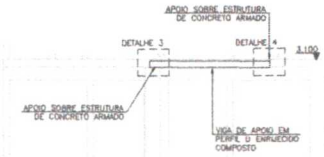
VISTA 1-1
ESC. 1/5



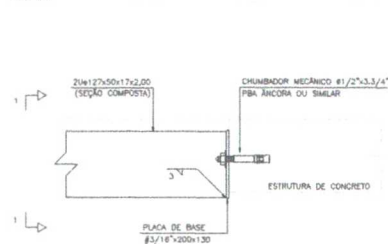
VISTA 1-1
ESC. 1/50



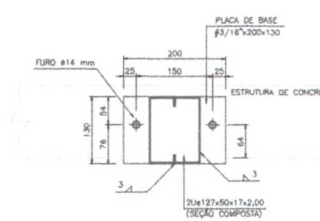
VISTA 2-2
ESC. 1/50



DETALHE 4
ESC. 1/5

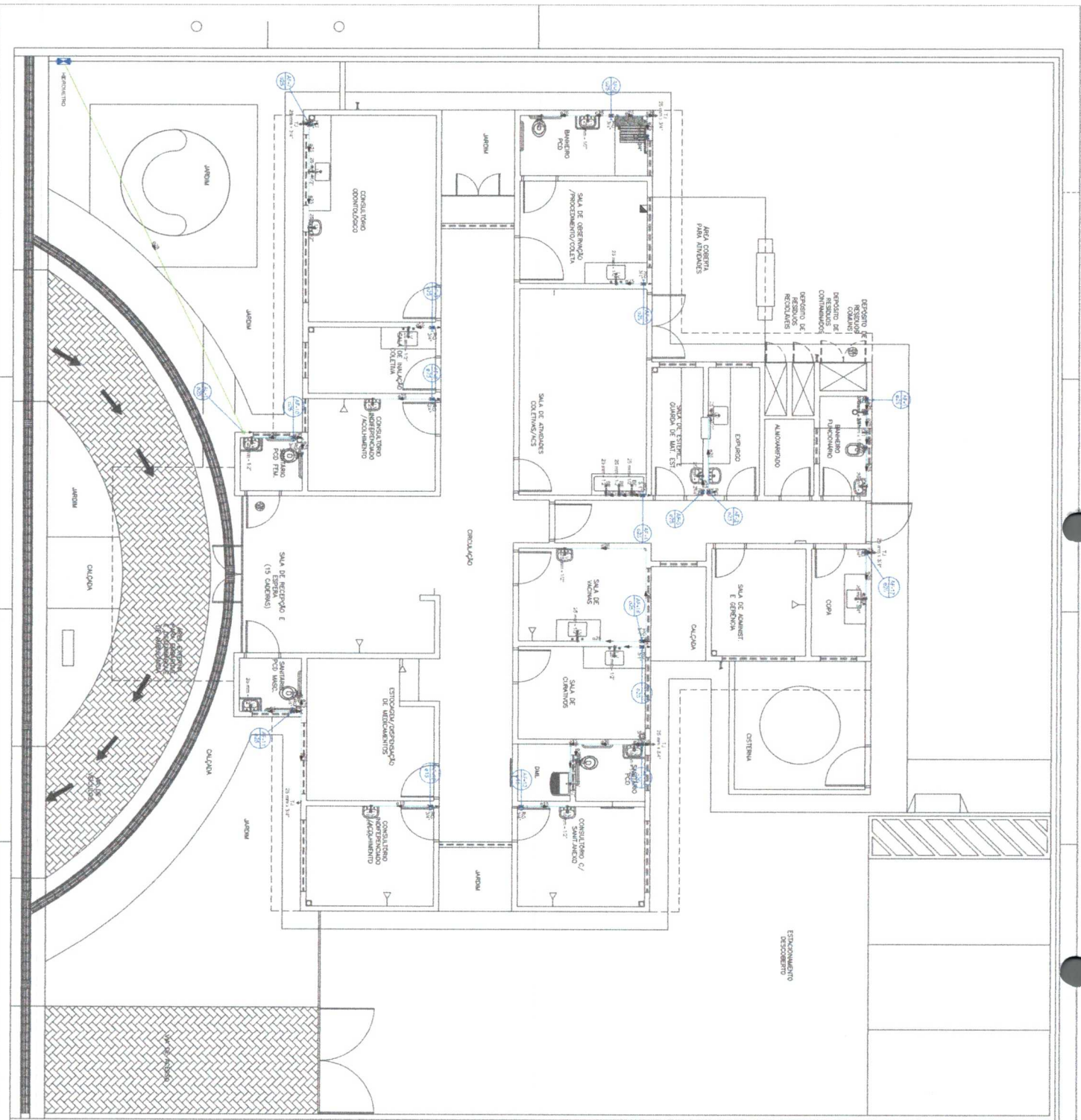


VISTA 1-1
ESC. 1/5



Francisco de Sauso
Engenheiro Civil
CRM/CE 58712

CONCRETO (Item 25 MP)	
PROPRIETÁRIO: MINISTÉRIO DA SAÚDE	
UNIDADE BÁSICA DE SAÚDE (UBS) - FPPTE 1	
DETALHAMENTO DE VIGAS TRILHAÇAS DO TELHAÇO	
DETALHES DE LIGAÇÕES DO TELHAÇO	
LOCAL: _____	DATA: FEVEREIRO/2022
PROJETO: ENDO: DIEGO SOUSA - CREA-CE 52.710-0	
EXECUTIVO: _____	CELEBRADO: 22/22
REVISÃO: _____	INDICADA: _____



Linha de Referência		Linha de Projeto	
1	100	100	100
2	100	100	100
3	100	100	100
4	100	100	100
5	100	100	100
6	100	100	100
7	100	100	100
8	100	100	100
9	100	100	100
10	100	100	100
11	100	100	100
12	100	100	100
13	100	100	100
14	100	100	100
15	100	100	100
16	100	100	100
17	100	100	100
18	100	100	100
19	100	100	100
20	100	100	100
21	100	100	100
22	100	100	100
23	100	100	100
24	100	100	100
25	100	100	100
26	100	100	100
27	100	100	100
28	100	100	100
29	100	100	100
30	100	100	100
31	100	100	100
32	100	100	100
33	100	100	100
34	100	100	100
35	100	100	100
36	100	100	100
37	100	100	100
38	100	100	100
39	100	100	100
40	100	100	100
41	100	100	100
42	100	100	100
43	100	100	100
44	100	100	100
45	100	100	100
46	100	100	100
47	100	100	100
48	100	100	100
49	100	100	100
50	100	100	100

Linha de Referência		Linha de Projeto	
1	100	100	100
2	100	100	100
3	100	100	100
4	100	100	100
5	100	100	100
6	100	100	100
7	100	100	100
8	100	100	100
9	100	100	100
10	100	100	100
11	100	100	100
12	100	100	100
13	100	100	100
14	100	100	100
15	100	100	100
16	100	100	100
17	100	100	100
18	100	100	100
19	100	100	100
20	100	100	100
21	100	100	100
22	100	100	100
23	100	100	100
24	100	100	100
25	100	100	100
26	100	100	100
27	100	100	100
28	100	100	100
29	100	100	100
30	100	100	100
31	100	100	100
32	100	100	100
33	100	100	100
34	100	100	100
35	100	100	100
36	100	100	100
37	100	100	100
38	100	100	100
39	100	100	100
40	100	100	100
41	100	100	100
42	100	100	100
43	100	100	100
44	100	100	100
45	100	100	100
46	100	100	100
47	100	100	100
48	100	100	100
49	100	100	100
50	100	100	100

Francisco de Assis
 Engenheiro Civil
 CREA/CE: 53.710-0
 SCS

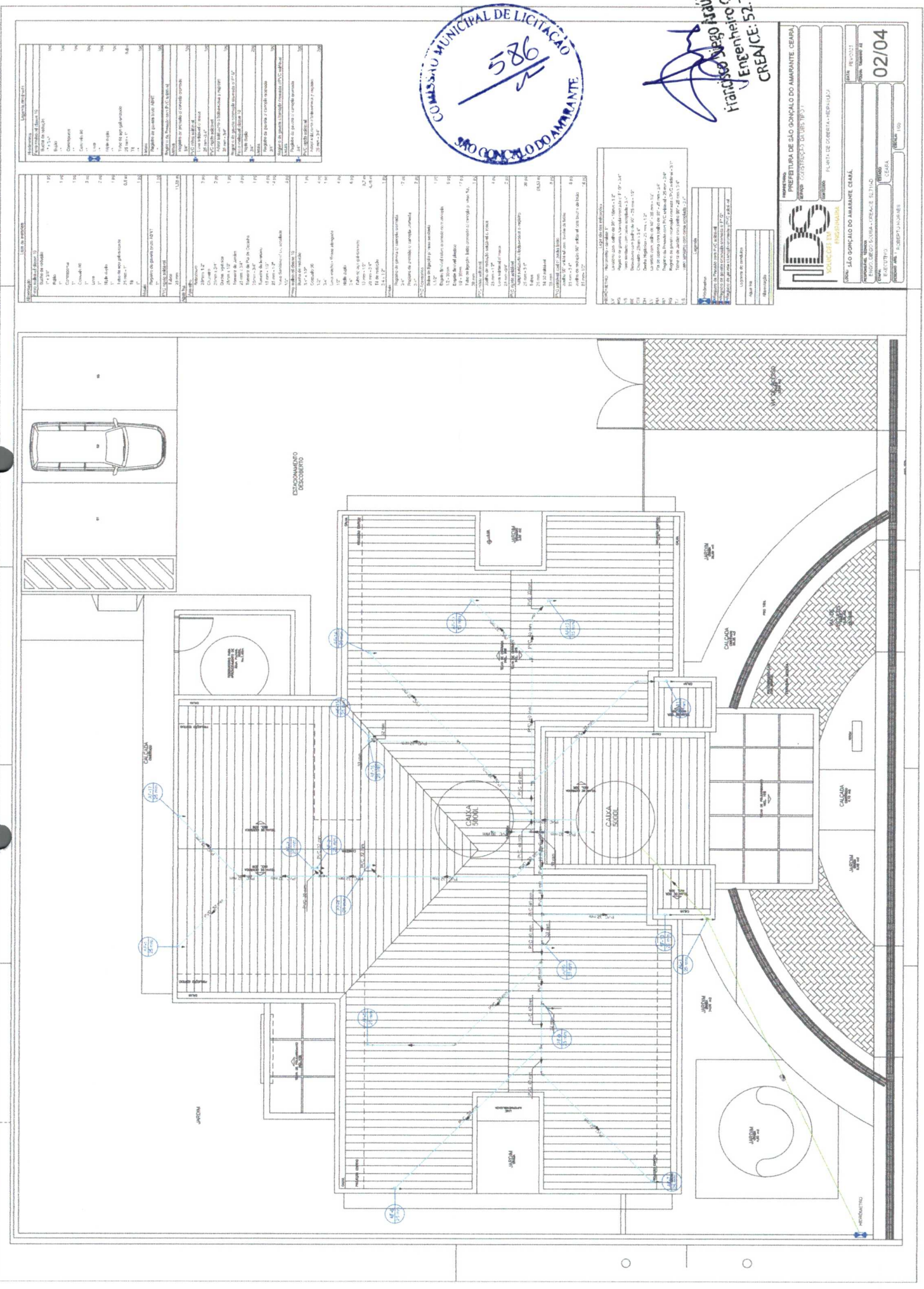


IDS
 INSTITUTO DE DESENVOLVIMENTO SÓCIO-ECONÔMICO DO SUDOESTE PARANENSE

PROJETO DE LICITAÇÃO Nº 01/04

EMPRESA: SCS

DATA: 01/04



DESCRIÇÃO DO
DESCRIMENTO

Item	Descrição	Quantidade	Valor Unitário	Valor Total
1
2
3
4
5
6
7
8
9
10
11
12
13
14
15
16
17
18
19
20
21
22
23
24
25
26
27
28
29
30
31
32
33
34
35
36
37
38
39
40
41
42
43
44
45
46
47
48
49
50
51
52
53
54
55
56
57
58
59
60
61
62
63
64
65
66
67
68
69
70
71
72
73
74
75
76
77
78
79
80
81
82
83
84
85
86
87
88
89
90
91
92
93
94
95
96
97
98
99
100



Handwritten signature and text: **Francisco Augusto Araújo Sousa**, **Engenheiro Civil**, **CRENGEN-52.710-D**

PREFETURA DE SÃO GONÇALO DO AMARANTE - CEARA
SECRETARIA DE ADMINISTRAÇÃO - DEPARTAMENTO DE LICITAÇÃO

PLANTA DE GERENCIAMENTO

OBJETO: OBRAS DE REFORMA E RECONSTRUÇÃO DE SALAS DE AULA

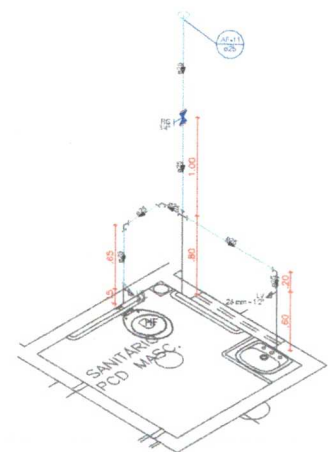
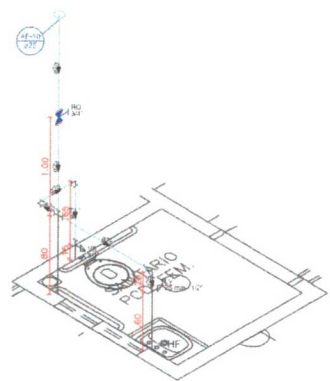
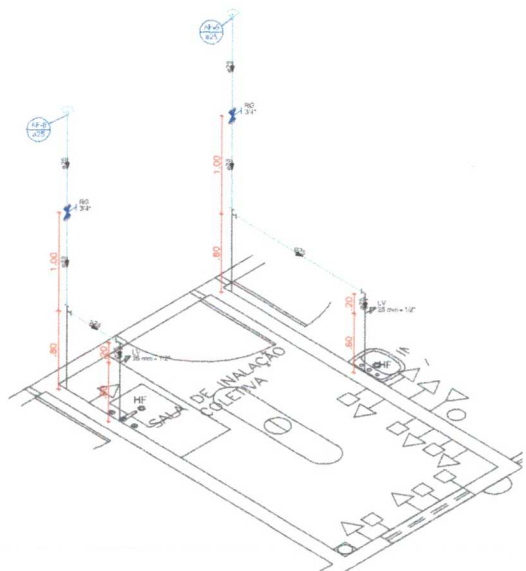
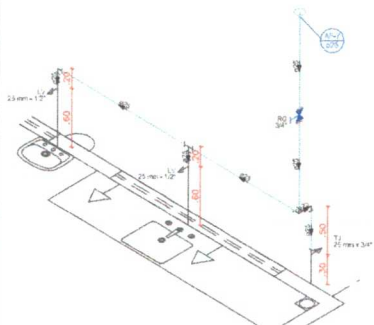
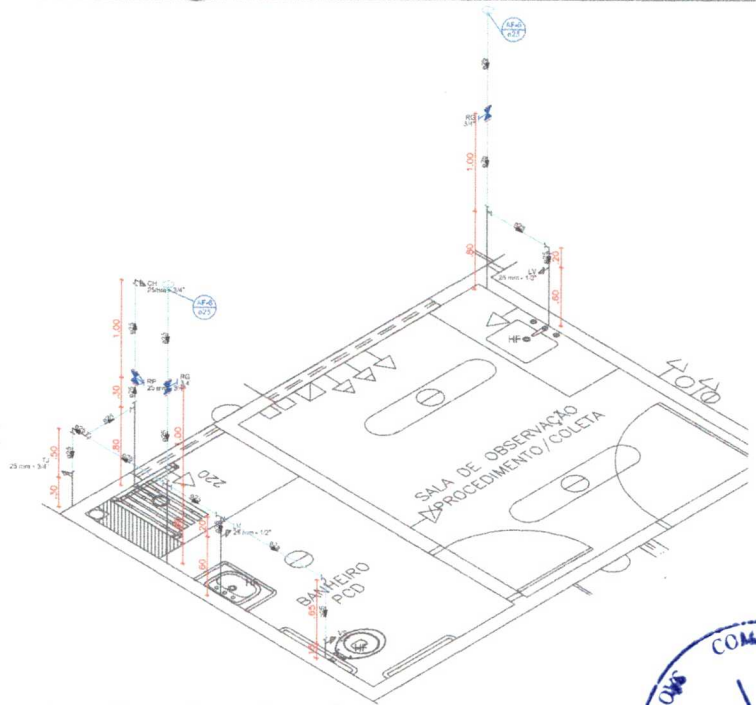
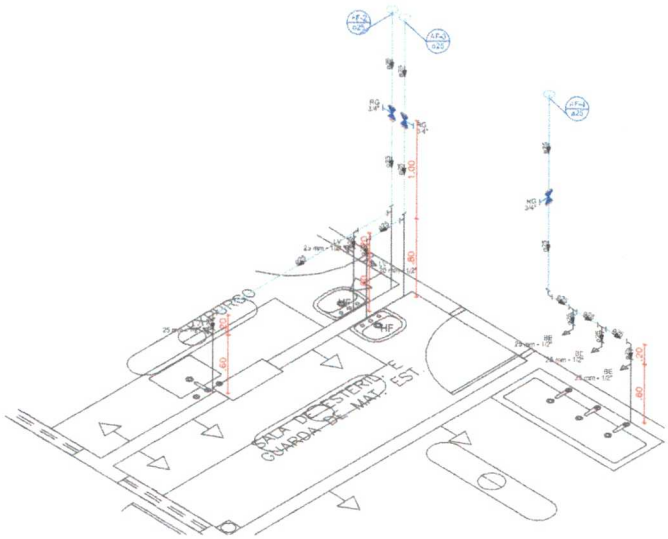
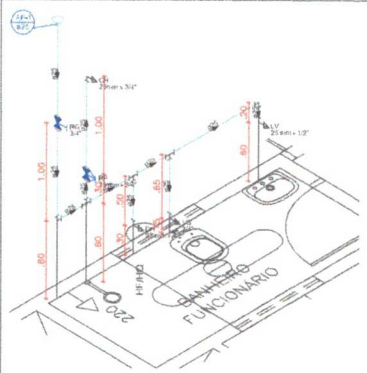
EMPRESA: SANCOR S/A

PROPOSTA Nº: 02/104

DATA: 15/03/2017

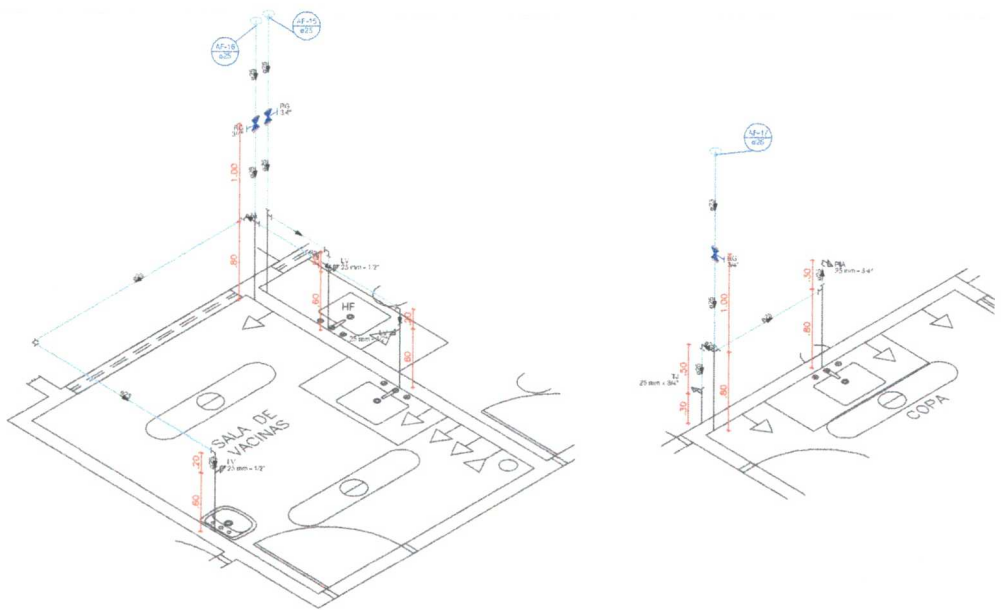
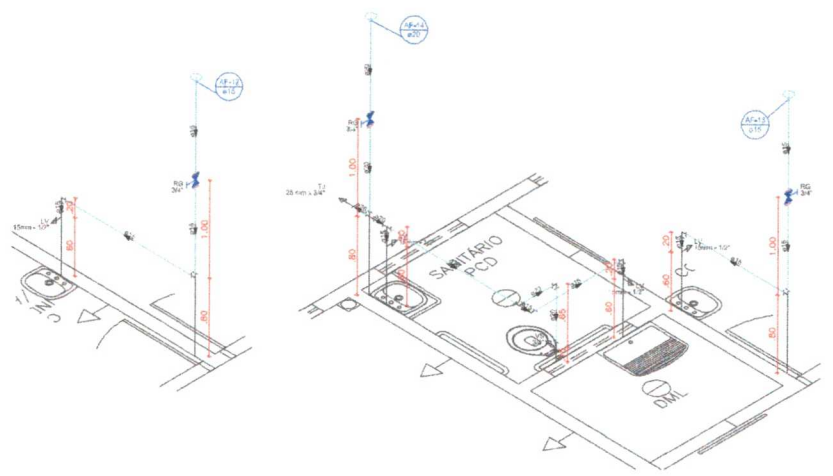
VALOR: R\$ 1.132.000,00

CLASSE: 1500



Francisco Diego Araújo Sousa
 Engenheiro Civil
 CREA/CE: 52.710-D

	PROPRIETÁRIO:	PREFEITURA DE SÃO GONÇALO DO AMARANTE, CEARÁ
	SERVIÇO:	CONSTRUÇÃO DA UBIS TIPO 1
SOLUÇÃO EM INSTALAÇÃO	CONTEÚDO:	DETALHES DIMENSIONAIS PARTE 1 - HIDRÁULICA
LOCAL: SÃO GONÇALO DO AMARANTE, CEARÁ	DATA:	FEV/2022
RESPONSÁVEL TÉCNICO: ENGO. DIEGO ARAÚJO SOUSA - CREA/CE 52.710-D	DATA:	03/04
PROJETO EM:	ESTADO:	CEARÁ
PROJETO Nº: 1	PROJETO Nº:	100




Francisco Diego Araújo Sousa
 Engenheiro Civil
 CREA/CE: 52.710/D

	PROPRIETÁRIO:	PREFEITURA DE SÃO GONÇALO DO AMARANTE, CEARÁ
	SERVIÇO:	CONSTRUÇÃO DA UBS (TPO 1)
	CONTÉUDO:	DETALHES E DIMENSIONAMENTO DE HIERÁULICA
LOCAL:	SÃO GONÇALO DO AMARANTE, CEARÁ	DATA:
RESPONSÁVEL TÉCNICO:	FRANCISCO DIEGO ARAÚJO SOUSA - CREA/CE 52.710/D	DATA:
ESTADO:	CEARÁ	04/04
PROJETO:	REVISÃO:	
PROJETO:	REVISÃO:	

